



588241 (MA2FDCKOOO)

2/1GN (dwars) tweezijdige
draaideur onderbouwkast
H2, h 550 mm

Omschrijving

Product Nr.

Tweezijdige 2/1GN (dwars) onderbouw draaideurkast, voor het plaatsen van Thermaline 80 topmodel units van 250 mm hoog, de totale hoogte wordt 800 mm. Het dragende frame, het 2 mm dikke bovenblad en de beplating zijn vervaardigd van roestvrijstaal AISI304. Kast met roestvrijstalen kamer 680x710x330 mm, de bodemplaat met naadloos afgeronde hoeken (H2). Tweezijdig twee dubbelwandige draaideuren. Gladde uitvoering voor eenvoudige reiniging. IPX5 waterdicht.

Uitvoering

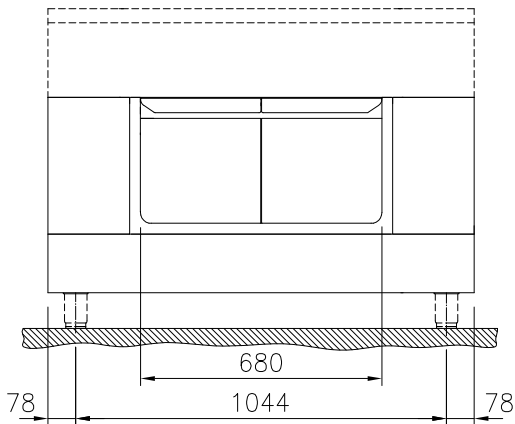
- IPX5 waterdichtheid gecertificeerd.
- Alle belangrijke componenten zijn eenvoudig bereikbaar vanaf de voorzijde.
- Het Thermodul verbindingssysteem zorgt voor een vrijwel naadloos bovenblad bij gekoppelde units.
- Uitgevoerd overeenkomstig DIN 18860-2, met een 70 mm verzonken plint.

Constructie

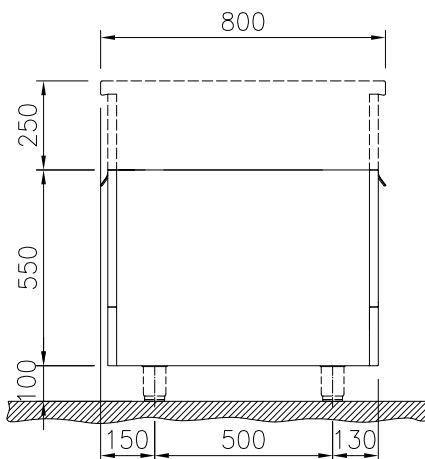
- De open onderbouwkast in hygiënische uitvoering door de naadloze bodem met ruim afgeronde hoeken (H2).
- Het bovenblad is van 2 mm dik roestvrijstaal 1.4301 (AISI304).
- Gladde oppervlakken zonder verborgen hoeken voor eenvoudig schoonmaken.
- De bergkast in de onderbouw is afgestemd op gastronom containers.
- Inwendig roestvrijstalen frame voor heavy duty stevigheid.

Goedkeuring

Front aanzicht



Zij aanzicht



Boven aanzicht



Algemene gegevens

Externe afmetingen, lengte	
588241 (MA2FDCKOOO)	1200 mm
Externe afmetingen, breedte	800 mm
Externe afmetingen, hoogte	550 mm
Bergkast afmetingen, lengte	680 mm
Bergkast afmetingen, hoogte	330 mm
Bergkast afmetingen, diepte	710 mm
Gewicht, netto	38 kg
Waterdichtheid index	IPX5

Optionele accessoires

- PROFIEL ZIJPANEEL, RECHTS of LINKS, Thermaline 80 zonder opstaande rand, H 800 mm, eilandopstelling PNC 912508
- FRONTPLINT 1200x100 mm, voor 100 mm hoge Thermaline stelpoten PNC 912602
- SET VAN 2 ZIJPANTEN 800x100 mm, links en rechts, eilandopstelling, voor 100 mm hoge Thermaline stelpoten PNC 912619
- RVS SOKKEL 1200x700x100 mm, voor Thermaline 80 units, eiland opstelling PNC 912829
- GEPERFOREERD TUSSENSCHAP voor 680 mm brede onderbouw (warm)kast, Thermaline 80-85-90 PNC 913235
- PROFIEL ZIJPANEEL, RECHTS of LINKS, versterkte uitvoering voor montage van een zijschap, Thermaline 80 zonder opstaande rand, H 800 mm, eilandopstelling PNC 913257
- GELEIDERREK met 3 paar geleiders, voor tussenschap in (warm)kast van 680 mm breedte, Thermaline 80, 85, 90 PNC 913283
- VERDEEL PANEEL Thermaline 80, H 800 mm PNC 913669
- VLAK ZIJPANEEL, RECHTS of LINKS, Thermaline 80, H 800 mm, voor opstelling met de zijkant tegen een muur of tegen een andere unit PNC 913685